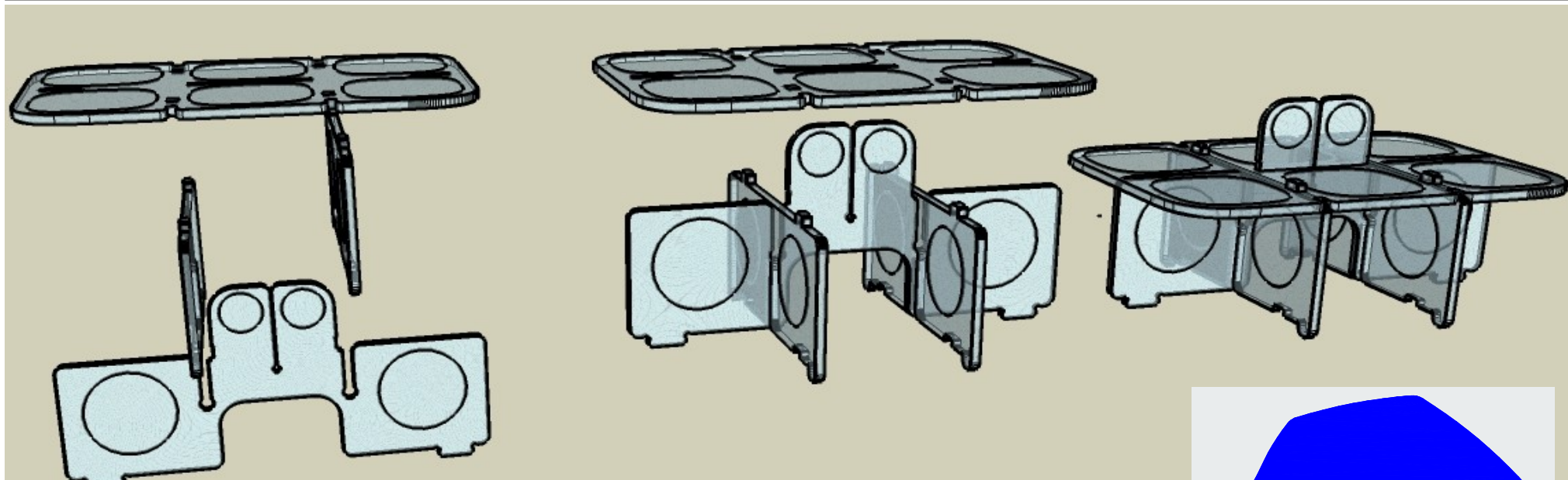


NOTICE DE MONTAGE DU SUPPORT à YAOURTS

Après avoir enlever le film de protection sur chaque face de chaque pièce



1 : emboiter les cloisons verticales
les unes dans les autres

2 : emboiter le plateau horizontal
jusqu'à entendre « CLIC! »



Conseils d'utilisation et entretien.

Cet objet est en verre acrylique découpé au laser.

Il reste donc fragile et doit être manipulé avec précautions.

Il est très sensible aux produits chimiques à base d'alcool ou de solvant qui risquent d'engendrer des micro fissures de surfaces.

Pour le nettoyage, il ne faut donc utiliser aucun produit autre que du produit spécial pour plexiglas ou altuglas ou éventuellement du produit à vaisselle. Les nettoyants à vitre ou à lunettes sont à PROSCRIRE.

